

■ Frucosol VF-6000

Envasadora de líquidos VF-6000 fabricada para satisfacer las exigencias de los pequeños productores. Idónea para el llenado de líquidos como leche fresca, zumos, cerveza, agua, licores, refrescos, yogur, aguas aromáticas, aceites, productos cosméticos,...etc.

The filling machine VF-6000 has been manufactured to satisfy the need of small producers. It is ideal for liquids such as fresh milk, juices, beer, water, liquors, refreshments, yogurts, smelling waters, oils, cosmetic products...

La machine conditionneuse VF-6000 a été fabriquée pour satisfaire les besoins de petits producteurs. C'est idéal pour les liquides tel que lait frais, jus, bière, eau, liqueurs, rafraîchissements, yogourts, eaux odorantes, huiles, produits cosmétiques...



Datos Técnicos

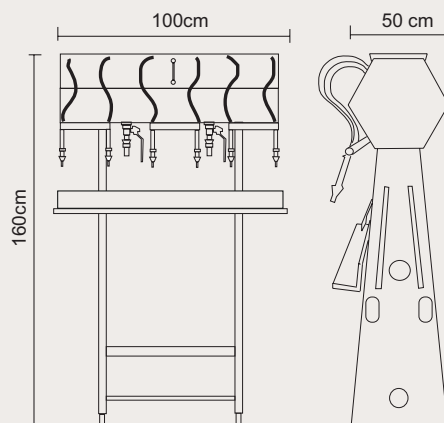
■ Consumo	Manual
■ Capacidad	60 L
■ Producción	1200-1500 litros/hora
■ Diámetro de la boquilla	máx. 40 mm
■ Peso neto	45 kg
■ Dimensiones	100 L x 50 An x 160 Al cm

Technical Data

■ Consumption	Manual
■ Capacity	60 L
■ Production	1200-1500 litres/hour
■ Diameter of the nozzle	up to 40 mm
■ Net weight	45 kg
■ Dimensions	100 L x 50 D x 160 H cm

Données Techniques

■ Consommation	Manuel
■ Capacité	60 L
■ Production	1200-1500 litres / heure
■ Diamètre de la lance	jusqu'à 40 mm
■ Poids net	28 /32 Kg(modèle bureau)
■ Dimensions	100 L x 50 P x 160 H cm



Características Generales

- Ideal para envasar cualquier líquido
- Fabricación en acero inoxidable
- Manejo fácil
- Fácil limpieza. Reducido número de piezas
- Alta producción manual
- Accesorios de apoyo

General Characteristics

- Ideal for filling any liquid
- Manufactured in stainless steel
- Easy use
- Easy cleaning. Small number of pieces
- High manual production
- Support accessories

Caractéristiques Générales

- Idéal pour le remplissage de tout liquide
- Construction en acier inoxydable
- Facile
- Facile à nettoyer. Réduction du nombre de pièces
- Haute production manuelle
- Accessoires des assistance

